

maintenance

Drive recommends periodic visual inspection of this product by the user, to ensure that all parts and hardware are secure, that components are in good working order and not worn, torn, frayed, or loose, and that there are no obstructions or impediments to normal, safe operation. If any part or mechanism appears to be unsafe or compromised, do not use the product. If you experience problems, please contact the provider that sold you the product or visit www.drivemedical.com/help for more info.

lifetime limited warranty

Your Drive brand product is warranted to be free of defects in materials and workmanship for the lifetime of the original consumer purchaser.

This device was built to exacting standards and carefully inspected prior to shipment. This Lifetime Limited Warranty is an expression of our confidence in the materials and workmanship of our products and our assurance to the consumer of years of dependable service.

This warranty does not cover device failure due to owner misuse or negligence, or normal wear and tear. The warranty does not extend to non-durable components, such as rubber accessories, casters, and grips, which are subject to normal wear and need periodic replacement.

If you have a question about your Drive device or this warranty, please contact an authorized Drive dealer.



© 2020 Medical Depot, Inc. All rights reserved.
Drive is a trademark of Medical Depot, Inc.
Port Washington N.Y. 11050 USA Made in China

deluxe aluminum
bath seat with back
asiento de baño de
aluminio de lujo con
respaldo

siège de bain de luxe
en aluminium avec
dossier

item#:

12202KD-4



EU Authorized Representative
Sungo Europe B.V. Olympisch
Stadion 24, 1076DE Amsterdam,
Netherlands

www.drivemedical.com

drive™

assembly instructions

1. Remove contents from box.
2. Lay seat upside down on a flat surface so the 4 leg receptacles are facing upward.
3. Insert first leg into the leg receptacle by depressing push pin. When the leg is in place, the brass push pin will extend out and lock the leg in place (Figure 1).
4. Repeat Step 3 for the remaining 3 legs.
5. Attach backrest to seat by inserting both back support tubes into the back support receptacle on the seat. The brass push pins will snap out and lock the back support in place (Figure 2).

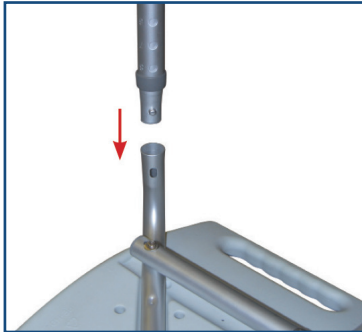


figure 1

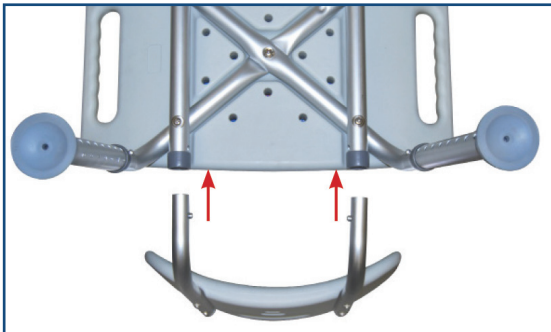
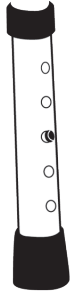


figure 2

adjusting leg height

1. Before use, adjust height of each leg to your specific needs, making sure all legs are at the same height. When desired height is reached, lock legs into place by aligning buttons into proper holes, per illustration.
2. To be sure legs are locked into place by pushing down on or by pulling legs.



additional precautions

Weight capacity: 300 lbs (136 Kg)

1. Inspect all parts for shipping damage before assembly. If there is shipping damage - DO NOT USE. Contact dealer/carrier for further instructions.
2. Make certain that the height adjusting snap buttons fully protrude through the same respective hole of each leg extension. This will ensure that the leg extensions are securely locked in position and an even height is achieved.
3. Ensure ALL screws, nuts and/or bolts are tightened.
4. Check the rubber tips on the leg extensions for rips, wear or if they are missing. Immediately replace any or all if any of these imperfections exist.
5. All four leg extensions with rubber tips MUST touch the floor simultaneously at all times.
6. When used in a tub, make certain the rubber tips are not touching the sides of the tub wall.
7. DO NOT stand on chair.

NOTE: To maintain the beauty of the original finish, clean with mild soap and rinse with warm water. Wipe bath seat dry after each use.

instrucciones de armado

1. Saque el artículo de la caja.
2. Coloque el asiento boca abajo sobre una superficie plana para que las 4 patas los receptáculos estén mirando hacia arriba.
3. Inserte la primera pierna en el receptáculo de la pierna presionando alfiler. Cuando la pierna está en su lugar, el latón empuja el pasador se extenderá y bloqueará la pata en su lugar (Figura 1).
4. Repite el paso 3 para las 3 patas restantes.
5. Sujete el respaldo al asiento insertando ambos tubos de soporte en el receptáculo del respaldo el asiento. Los pines de empuje de graves se saldrán y bloquearán el respaldo en su lugar (Figura 2).

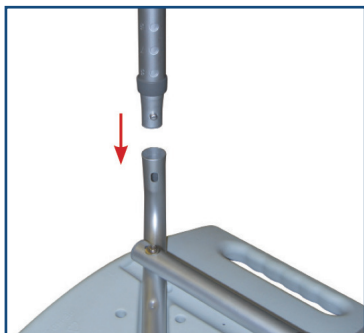


figura 1

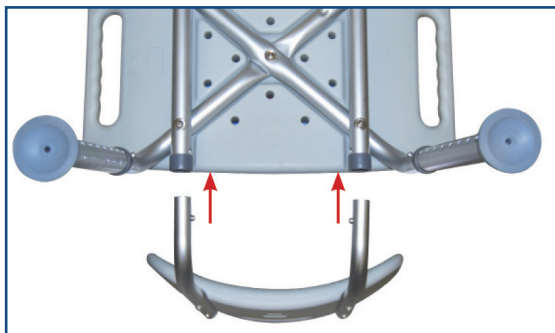
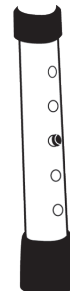


figura 2

ajustar la altura

1. Antes de usar, ajuste la altura de cada pierna a sus necesidades específicas, haciendo asegúrese de que todas las piernas estén a la misma altura. Cuando se alcanza la altura deseada, trabe las piernas en su lugar alineando botones en los orificios adecuados, según ilustración.
2. Para asegurarse de que las piernas estén bloqueadas colocar empujando hacia abajo o hacia tirando de las piernas.



precauciones adicionales

Capacidad: 300 lbs (136 Kg) de peso

1. Inspeccione todas las piezas por daños de envío antes montaje. Si hay daños durante el envío - HAGA NO UTILICE. Comuníquese con el distribuidor / transportista para obtener más instrucciones.
2. Asegúrese de que el ajuste de altura se los botones sobresalen completamente a través del mismo respectivo agujero de cada extensión de pierna. Esta se asegurará de que las extensiones de las piernas estén bloqueado de forma segura en posición y una altura uniforme se consigue.
3. Asegúrese de que TODOS los tornillos, tuercas y / o pernos apretado.
4. Compruebe las puntas de goma en las extensiones de las piernas. por roturas, desgaste o si faltan. Reemplace inmediatamente cualquiera o todas si existe alguna de estas imperfecciones.
5. Las cuatro extensiones de patas con puntas de goma DEBEN tocar el suelo simultáneamente en todo momento.
6. Cuando se usa en una tina, asegúrese de que las puntas de goma no toquen los lados de la pared de la tina.
7. NO se pare sobre una silla.

NOTA: Para mantener la belleza del acabado original, limpie con un jabón suave y enjuague con agua tibia. Seque el asiento del baño después de cada uso.

instructions de montage

1. Retirez le contenu de la boîte.
2. Posez le siège à l'envers sur une surface plane pour que les 4 pattes les réceptacles sont tournés vers le haut.
3. Insérez la première jambe dans le réceptacle de jambe en appuyant punaise. Lorsque la jambe est en place, la poussée en laiton la goupille s'étendra et verrouillera la jambe en place (Figure 1).
4. Répétez l'étape 3 pour les 3 autres jambes.
5. Fixez le dossier au siège en insérant les deux dossiers tubes de support dans le réceptacle de support dorsal sur le siège. Les punaises de basse se cassent et se verrouillent le support dorsal en place (Figure 2).

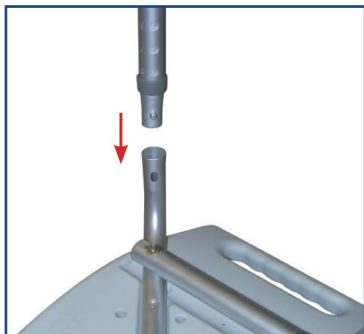


figure 1

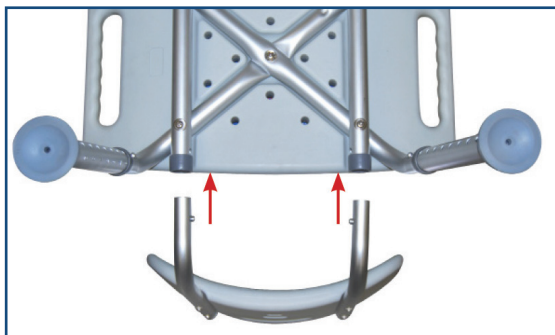


figure 2

réglage de la hauteur

1. Avant utilisation, ajustez la hauteur de chaque jambe à vos besoins spécifiques, faisant assurez-vous que toutes les jambes sont à la même hauteur. Lorsque la hauteur souhaitée est atteinte, verrouiller les pieds en place en les alignant boutons dans les trous appropriés, par illustration.
2. Pour être sûr que les jambes sont verrouillées placer en appuyant sur ou par tirer les jambes.



précautions supplémentaires

Capacité de poids: 300 lb (136 kg)

1. Inspectez toutes les pièces pour détecter les dommages d'expédition avant Assemblée. S'il y a des dommages d'expédition - FAIRE NE PAS UTILISER. Contactez le revendeur / transporteur pour plus instructions.
2. Assurez-vous que le réglage de la hauteur les boutons dépassent complètement à travers le même trou respectif de chaque extension de jambe. Cette s'assurera que les extensions de jambe sont bien verrouillé en position et même hauteur est accompli.
3. Assurez-vous que TOUTES les vis, écrous et / ou boulons sont resserré.
4. Vérifiez les embouts en caoutchouc sur les extensions de jambe pour les déchirures, l'usure ou si elles manquent. Remplacez immédiatement tout ou partie de ces des imperfections existent.
5. Les quatre extensions de jambe avec embouts en caoutchouc DOIVENT toucher le sol simultanément à tout moment.
6. Lorsqu'il est utilisé dans une baignoire, assurez-vous que les embouts en caoutchouc ne touchent pas les côtés de la paroi de la baignoire.
7. NE PAS se tenir debout sur une chaise.

REMARQUE: Pour conserver la beauté de la finition d'origine, nettoyez avec un savon doux et rincez à l'eau tiède. Essayez le siège de bain après chaque utilisation.

mantenimiento

Drive recomienda una inspección visual periódica de este producto por parte del usuario, para garantizar que todas las piezas y herrajes estén seguros, que los componentes estén en buen estado de funcionamiento y no estén desgastados, rotos, deshilachados, sueltos o oxidado y que no haya obstrucciones o impedimentos para la normalidad, operación segura. Si alguna parte o mecanismo parece ser inseguro o comprometido, no use el producto. Si tiene problemas, comuníquese con el proveedor que le vendió el producto o visite www.drivemedical.com/help para obtener más información.

garantía limitada de por vida

Su producto marca Drive está garantizado de por vida del producto por el comprador-consumidor original de no tener defectos en los materiales y la fabricación.

Este aparato fue construido de acuerdo a estándares rigurosos y cuidadosamente inspeccionado previo a su envío. Esta Garantía Limitada de por Vida es una expresión de nuestra confianza en los materiales y la fabricación de nuestros productos y nuestra seguridad para el consumidor dada por años de servicios confiables.

Esta garantía no cubre fallas del aparato debidas a mal uso o negligencia por parte del propietario o por el uso y desgaste normales. Esta garantía no se extiende a los componentes no durables, tales como los accesorios de goma, rueditas y mangos que están sujetos a desgaste normal y necesitan reemplazo periódico.

Si usted tiene preguntas acerca de su aparato Drive o esta garantía, por favor contacte a un representante autorizado de Drive.



© 2020 Medical Depot, Inc. Todos los derechos reservados.

Drive es marca registrada de medical depot, Inc.
Port Washington NY 11050 USA Hecho en China

entretien

Drive recommande une inspection visuelle périodique de ce produit par l'utilisateur afin de s'assurer que toutes les pièces et le matériel sont sécurisés, que les composants sont en bon état et ne sont pas usés, déchirés, effilochés, desserrés ou rouillés et qu'il n'y a aucune obstruction, fonctionnement sûr. Si une pièce ou un mécanisme semble dangereux ou compromis, n'utilisez pas le produit. Si vous rencontrez des problèmes, veuillez contacter le fournisseur qui vous a vendu le produit ou visitez www.drivemedical.com/help pour plus d'informations.

garantie à vie, limitée

Ce produit Drive est garanti d'être exempt de tout défaut de matériau, de fabrication ou de main d'oeuvre, auprès du propriétaire original et ce, pour la durée de la vie de celui-ci.

Cet appareil a été fabriqué selon des normes de qualité rigoureuses et inspecté avant de quitter l'usine. Cette garantie à vie limitée, est un témoignage de la confiance que nous portons aux matériaux, à la main d'oeuvre, ainsi qu'aux procédés de fabrication requis pour produire nos appareils afin qu'ils puissent vous assister de manière fiable et sécuritaire pendant de nombreuses années.

Cette garantie ne peut être invoquée dans les cas d'usage inapproprié de l'appareil, en cas de négligence ou d'usure normale. Cette garantie ne couvre pas les pièces qui, de par leur nature, ont une durée de vie plus courte, tel que les embouts de caoutchouc, poignées de mousse, roues et pneus, qui doivent être périodiquement remplacés.

Pour toute question sur cet appareil ou sur sa garantie, veuillez svp, contacter votre détaillant autorisé de produits Drive.



© 2020 Medical Depot, Inc. Tous droits réservés.

Drive est une marque de commerce de Medical Depot, Inc.
Port Washington, NY 11050 USA Fabriqué en Chine